

INCINERADORES CYCLONATOR CY-2020-A-FA CY-2050-A-FA



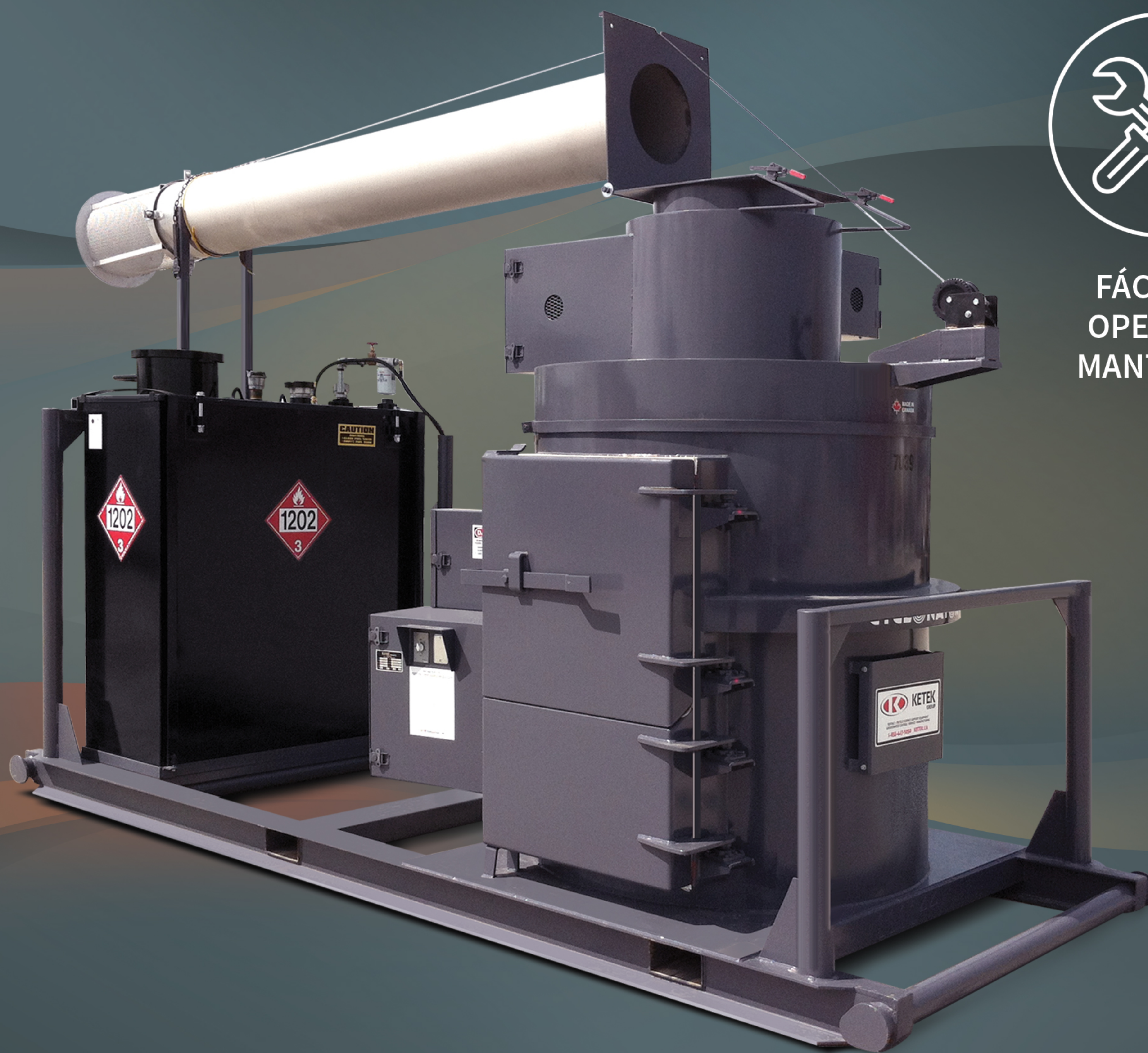
ECOLÓGICO



IDEAL PARA
CAMPAMENTOS Y
COMUNIDADES
REMOTAS



FÁCIL DE
OPERAR Y
MANTENER



Los Incineradores Ketek de Aire Forzado destruyen residuos sólidos (Tipos 1-2-3) eficientemente y reducen el riesgo de contaminación ambiental.

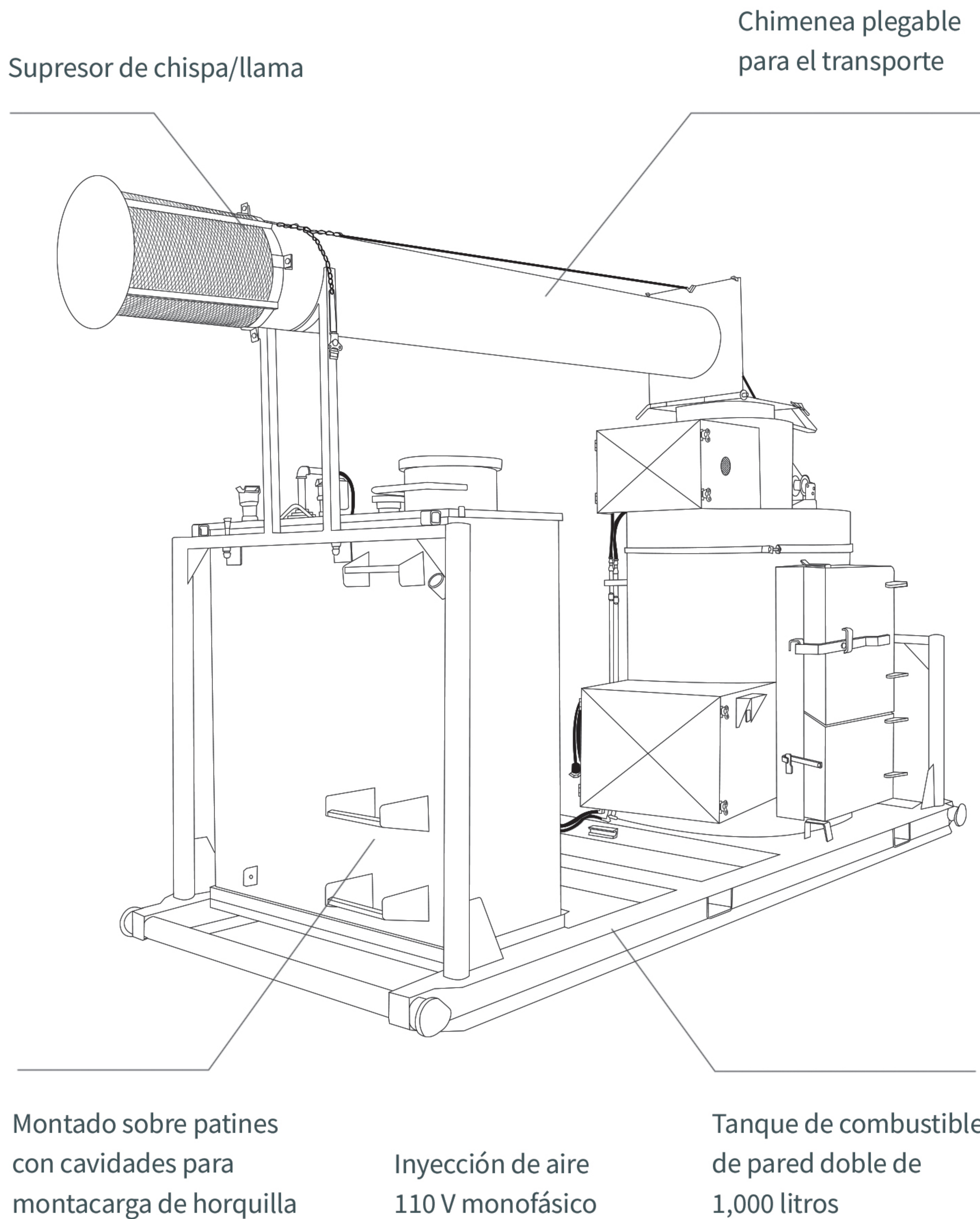
Son seguros, ecológicos y reducen emisiones de gases de efecto invernadero mejor que con muchas otras opciones de eliminación de residuos.



Results Driven.

KETEK
GROUP

Incineradores Cyclonator CY-2020-A-FA, CY-2050-A-FA



Opción economía de combustible patentada por Ketek



Paquete de operación continua en clima frío

Dimensiones:

CY-2020-A-FA

- Longitud 3.65m (12 pies)
- Ancho 1.52m (5 pies)
- Altura 2.6m (8 pies 9 pulgadas)
- Peso 3,200kg (7,055 lbs)

Dimensiones:

CY-2050-A-FA

- Longitud 4.6m (15 pies)
- Ancho 1.83m (6 pies)
- Altura 3.14m (10 pies 4 pulgadas)
- Peso 4,800kg (10,582 lbs)

Combustible diesel



El CY-2020-A-FA quema aprox. 0.6m³ (50kg/h)

El CY-2050-A-FA quema aprox. 1.4m³ (75kg/h)



Propano o gas natural a pedido.



Contacte Ketek

+1-855-447-5050
Info@ketek.ca

Visite
ketek.ca